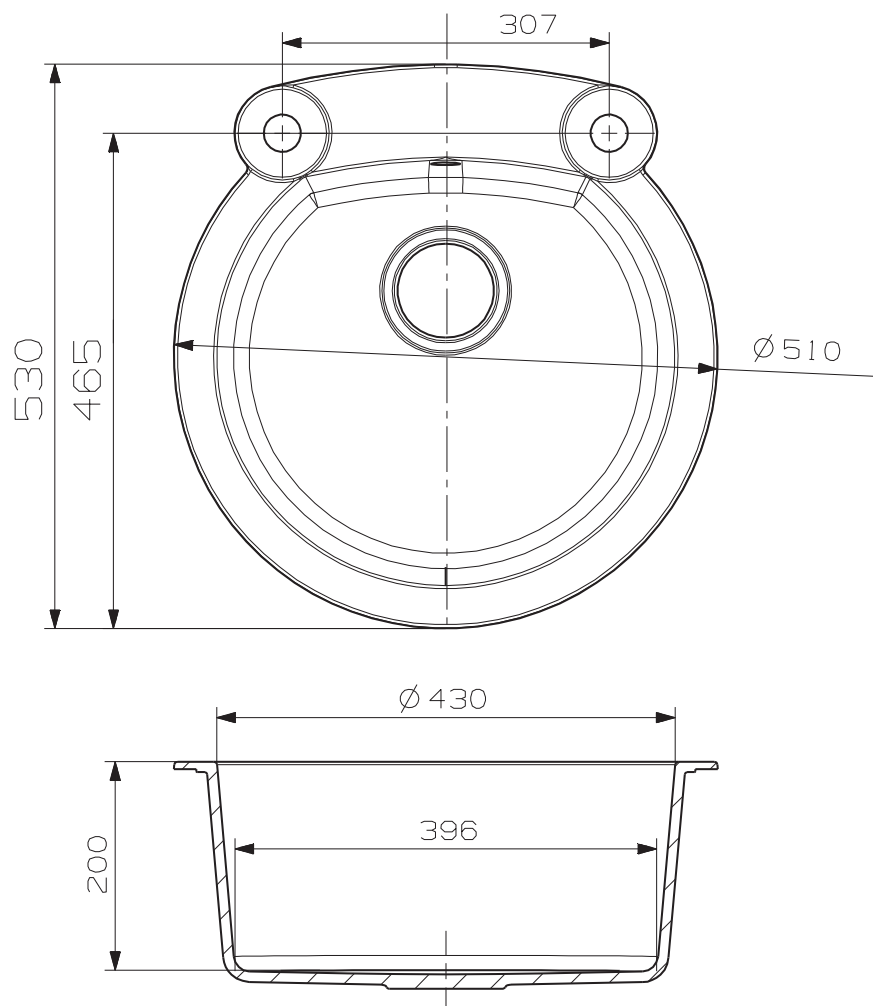


Roll 10



podbudowa: 50 cm

wymiary: 510 x 530 mm

komora: $\varnothing 430 \times 200$ mm
w komplecie syfon z odpływem 3 1/2"
i korkiem automatycznym