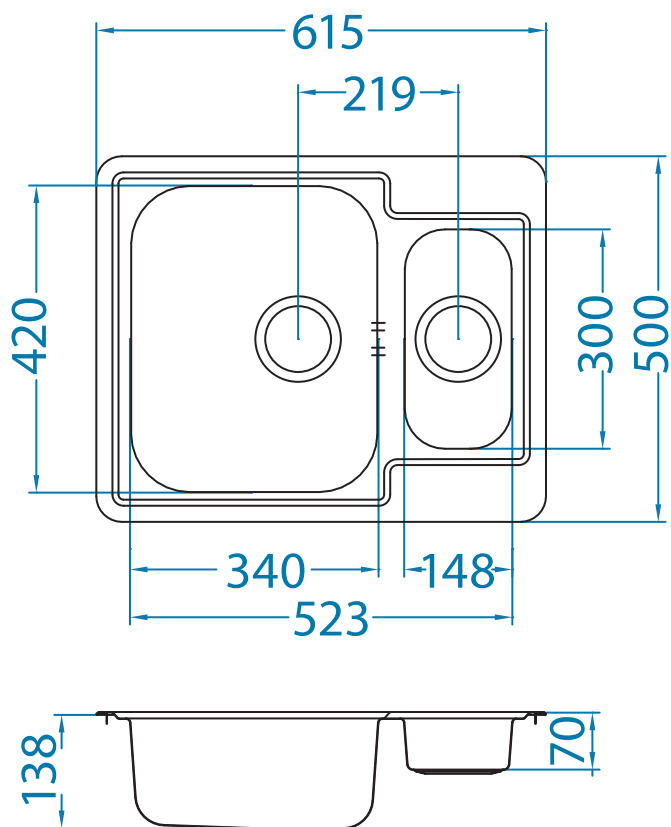


Line 50 Start



podbudowa: 60 cm

odwracalny

wymiary: 615 x 500 mm

duża komora: 340 x 420 x 138 mm

mała komora: 148 x 300 x 70 mm

w komplecie syfon z odpływami 3/2"