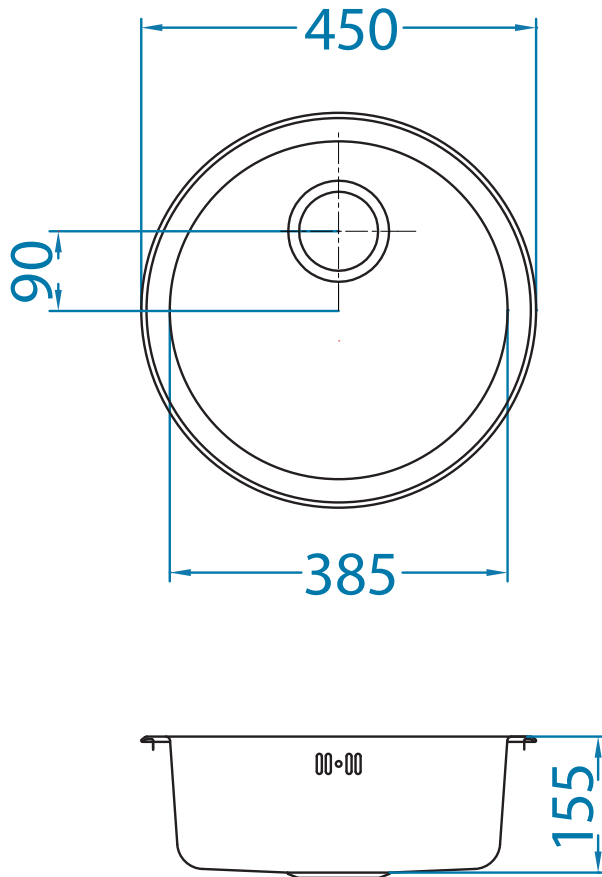


## Form 10



**podbudowa: 45 cm**

wymiary:  $\varnothing$  450 mm

komora:  $\varnothing$  385 x 155 mm

w komplecie syfon z odpływem 3 1/2"