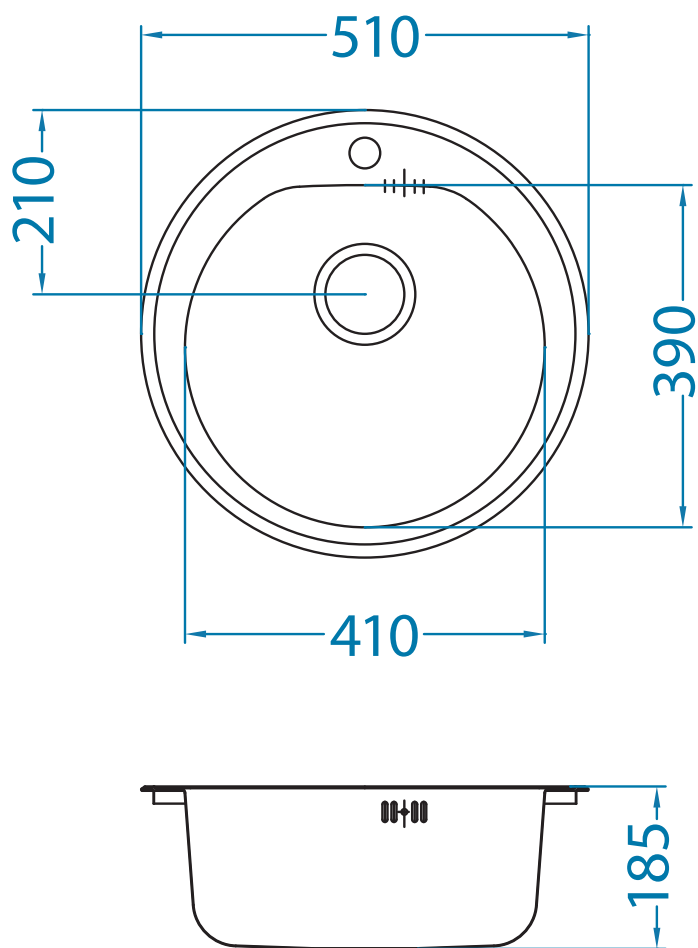


Form 30



podbudowa: 45 cm

wymiary: \varnothing 510 mm

komora: 410 x 390 x 185 mm

w komplecie syfon z odpływem 3 1/2"